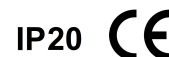
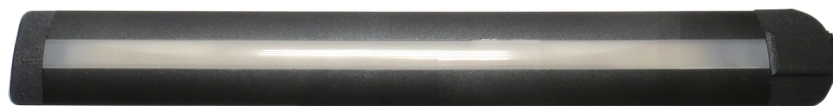


LINEAR series



LL-133.326 NTC NW

art./item 07C02700203



Tipologia prodotto
Product type

Lampada lineare con corpo in alluminio e schermo diffusore. Con finitura anodizzata nero + terminali ABS + COB led, con interruttore.

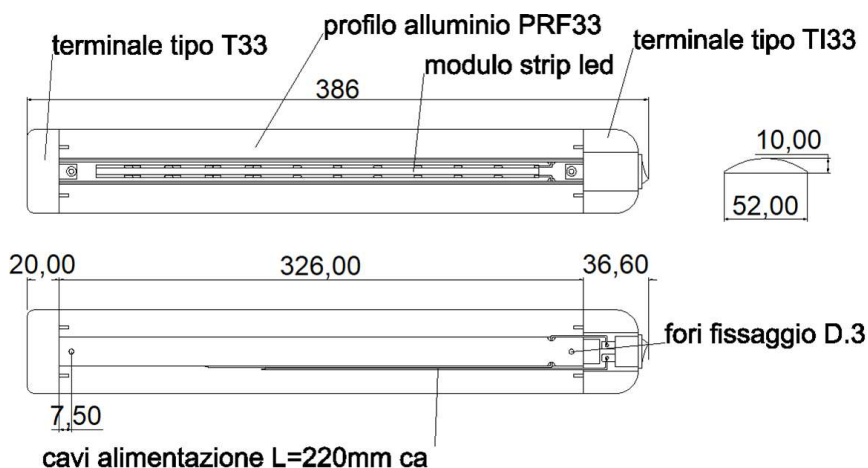
Alluminium linear lamp with diffuser screen. With black anodized finish + end caps + COB led, whit switch.

Specifiche tecniche
Technical specifications

Tipo LED - LED Type	COB		
Temperatura colore - Color	4000K+-250K		
CRI	>90		
N. LED - Q.ty LED	480 chip/m		
Tensione Alim. - Input voltage	12,7VDC	13,8VDC	14,2VDC
Assorbimento - Power supply	0,30A 3,8W	0,46A 6,4W	0,52A 7,4W
Luminosità - Light power	324lm	497lm	562lm
	66lux/1m	101lux/1m	110lux/1m
Angolo - Beam angle	120°		
Efficienza - Efficiency	76-85lm/W		
Efficienza energetica Energy efficiency	NC		



Dimensioni
Dimensions



Accessori
Accessories

Kit :
2 pcs VITE TCB 2,9x16